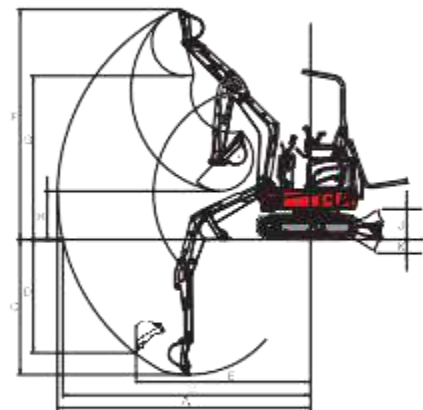


Plage de fonctionnement

A	3285
B	3220
C	1755
D	1475
E	2265
F	2985
G	2120
H	625
J	250
K	175

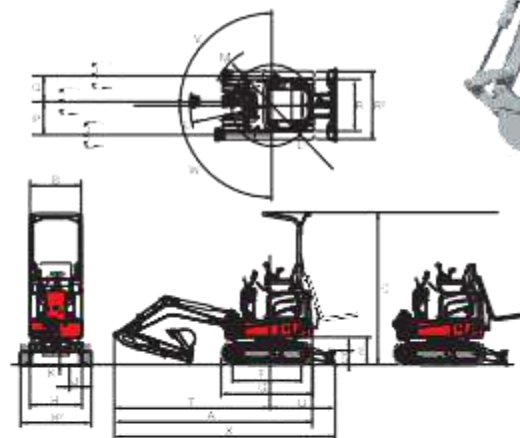


CARACTERISTIQUES TECHNIQUES

**TB210R**

Dimensions

A	2955
B	750
C	2190
D	610
E	395
F	1005
G	1325
H	750
H2	1020
J	180
K	160
L	1320
M	980
P	505
Q	510
R	750
R2	1020
S	200
T	2245
U	930
V	85°
W	85°
X	3415
Y	1475



Caractéristiques

Caractéristiques de base / Dimensions	Arceau repliable
Poids (chenilles cahoutchouc)	1150 kg
Volume godet standard	0,022 m <sup>3</sup>
Moteur	KUBOTA
Type	D722-E4B
Cylindrée	719 cm <sup>3</sup>
Puissance nominale	11,3 CV - 8,7 kW - 2200 tr/min
Couple maxi	36 Nm
Consommation pleine charge	2,61 l/h
Longueur en condition de transport	2955 mm
Hauteur	2190 mm
Largeur hors tout	750 mm à 1020 mm
Largeur x Hauteur de lame	750 mm à 1020 x 200 mm
Longueur des chenilles	1325 mm
Largeur chenille	180 mm
Rayon arrière	610 mm
Garde au sol	160 mm
Franchissement	15 degrés
Siège	Réglable, Anti-déchirure
Emission sonore	91 dB
Certification	TOPS / ROPS
Réservoir carburant	12 litres

Caractéristiques opérationnelles (Suite)	Arceau repliable
Profondeur maxi d'excavation	1755 mm
Hauteur maxi de déchargement	2120 mm
Hauteur maxi d'excavation	3220 mm
Déport angle droit / gauche	85° / 85°
Force de cavage du godet	11,2 kN
Force de cavage du balancier	6,4 kN
Force de traction	12,8 kN
Longueur du balancier	880 mm
Vitesse de translation	2,0 / 3,7 km/h
Vitesse de rotation tourelle	10 tr/mn

Système hydraulique	Arceau repliable
Pompe	2+1 à engrenage avec débit fixe
Pression de fonctionnement maxi P1	182 bars
Pression P1/P2	182 bars
Pression P3	34 bars
Débit d'huile hydraulique P1	2x11,1 + 1x5,8 l/min
Débit ligne auxiliaire	22,0 l/min
Réservoir Hydraulique	9 litres
Circuit Hydraulique	15 litres

**TAKEUCHI**

TAKEUCHI FRANCE S.A.S

Parc d'activité des Béthunes  
Siège social : 3, avenue de la Mare  
CS29258 - SOA  
95078 CERGY PONTOISE CEDEX  
Tél. : 01 34 64 30 30 - Fax : 01 34 64 08 95  
Email : commercial@takeuchi-france.com  
www.takeuchi-france.com

Dans votre région distribué par :

Conformément à notre démarche d'améliorations constantes, nous nous réservons le droit de modifier ces spécifications à tout moment sans préavis.

MINI PELLE COMPACTE

**TB210R**

TAKEUCHI



MINI PELLE COMPACTE

**TB210R**

TAKEUCHI

## TB210R PUISSANCE & CONFORT



### PARTICULARITES

- Travail sur terrain difficile
- Le vérin de flèche monté à l'arrière du bras est totalement protégé contre les chocs, permettant de travailler en environnement difficile et d'assurer une augmentation de la durée de vie de la machine.
- Moteur puissant (3 cylindres / 8.7 kW)  
Augmentation de 21% de la puissance moteur par rapport à la TB108, le moteur de la TB210R est l'un des meilleurs de sa catégorie. Les performances de la machine sont réellement améliorées avec une émission sonore très faible.
- Augmentation de la force de cavage  
Augmentation de 10 % de la force d'arrachement du bras et du godet.
- Amélioration de la capacité de travail avec 10 % d'augmentation en profondeur et en hauteur d'excavation.
- Contrôle par commande assistée type Joysticks  
Le contrôle du pilotage de la machine avec les joysticks permet d'améliorer la capacité de travail et la production de l'opérateur tout en réduisant la fatigue de ce dernier. Cette nouvelle conception est appliquée dorénavant à toutes les machines de ce type.
- Pédales de contrôle de la ligne hydraulique (rétractables).

### SECURITE

- Arceau rétractable aux normes ROPS
- Ceinture de sécurité rétractable
- Verrouillage sécurisé de la console
- Cheville de verrouillage de tourelle

### OPTIONS

- Alarme de translation

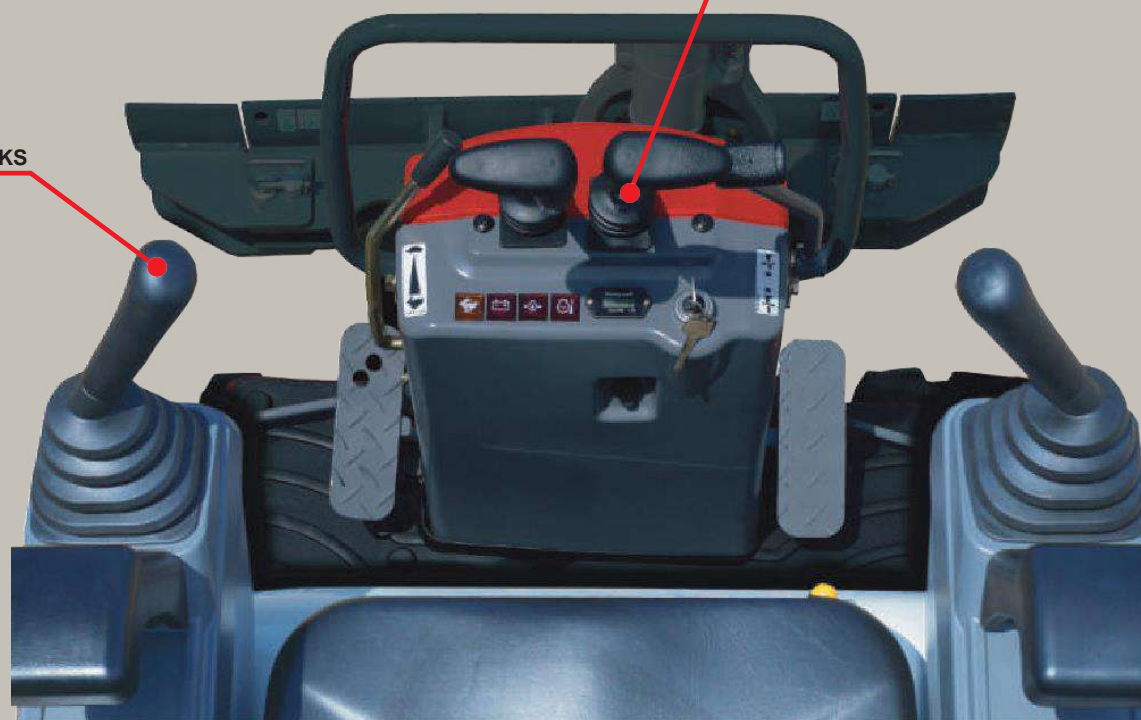
### EVOLUTION



- Avertisseurs visuels
- Compteur horaire
- Prise d'alimentation externe (12V / 5A)

### BOUTON 2 vitesses de travail

### JOYSTICKS



### MAINTENANCE ET SERVICE

- Large Capot moteur
- Accès aisé aux éléments de maintenance
- Jauge d'huile accessible visuellement pour contrôle



### EVOLUTION

### UTILISATION & OPERATOR COMFORT

- Voies variables (lames et chenilles)
- Dimensions compactes
- Machine à rayon court
- Bouton de changement de vitesse
- Galet double flancs
- Décompression de ligne auxiliaire
- 1 voie et 2 voies avec fonction double et simple effet sur ligne auxiliaire 1
- Large déport de flèche indépendant (85° gauche et droite)
- Accumulateur
- Double éléments
- Pédales rétractables
- Facilité d'utilisation des points d'élingage



750mm ⇄ 1020mm

### EVOLUTION

- Les extensions de lame sont amovibles par le retrait d'un axe simple et le châssis peut être ajusté hydrauliquement de 750 mm à 1020 mm pour une meilleure stabilité.