



Verieteri
SPA

1.63TL

CHARGEUSE
ELESCOPIQUE



VENIERI 1.63TL Venierina



BRAS TELESCOPIQUE HEAVY DUTY.

Bras et cinématique de nouvelle conception (VENIERI TELESCOPIC PARALLEL KINEMATIK) développé pour application lourde.

La **taille de le bras télescopique et de la cinématique** est étudié pour garantir sécurité et affabilité dans tout le domaine avec test réel sur le terrain.



VISIBILITE À 360°.

Grâce à son design soigné VENIERI vous offre une vision panoramique à 360° pour une parfait sécurité lors de vos manœuvres avec visibilité direct sur les outils avant et arrière.



DISPOSITIF DE FREINAGE À DISQUE.

Pour garantir un freinage parfait, la machine est équipée d'un système de **frein à disque** normalement utilisé que sur des machines de taille supérieure.



3 CABINES, 3 OPTIONS 1 SEULE MACHINE.

Vous pouvez désormais configure votre nouvelle VF 1.63C avec 3 divers modèles de cabine, pour vous adapter à chaque cas d'utilisation.



PHARES À LED.

Cette nouvelle VF-VENIERI est équipée de phare à LED, une technique largement utilisée dans le monde automobile.



UNE STABILITE À TOUTES EPREUVES.

Equipée d'un essieu arrière oscillant avec supports sans entretien et articulation de taille supérieur heavy duty.



VROOOOOOM!

Vitesse de 40 Km/h autolimité.



PORT OUTILS ARRIERE.

La machine est prédisposée pour recevoir divers circuits hydraulique et électrique pour une utilisation d'outils arrière.



50 CV DE PURE RACE.

Le moteur YANMAR 4 cylindres, atmosphérique, est conforme à la norme anti-pollution Stage IIIa Tier IIIa, offre un couple et une puissance élevée même à bas régime.



GRAND CHOIX DE PNEUMATIQUES POUR DIVERSES APPLICATIONS.

Vaste choix de pneumatiques pour chaque type de terrain et d'application

1.63 TL

CHARGEUSE TELESCOPIQUE



MOTEUR DIESEL

Moteur: 4 cylindres, injection directe, refroidissement à eau, filtration à sec. Emissions selon directive CE 97/68 stage IIIA.

Type	Yanmar 4TNV88
Puissance maxi	36kW - 50 CV
Régime moteur (U/min)	3.000
Puissance ISO/TR 14396	35 kW - 48 CV
Puissance EEC/80/1269	35 kW - 48 CV
Gamme de fonctionnement économique	1200 - 1800 rpm
Couple maximal	Nm 141
Alésage	mm 88
Course	mm 90
Cylindrée	cm ³ 2.190



SYSTEME ELECTRIQUE

Batterie	12 Volt
Capacité EN 60095-1	80 Ah - 770 A
Puissance alternateur	55 A
Avertisseur de recul	Standard
Câblage conforme à la réglementation	IP 67 - DIN 40050



TRANSMISSION

Transmission hydrostatique avec régulation de puissance et circuit fermé, pompes et moteurs à cylindrée variable. Deux vitesses Avant et Arrière à commande par levier unique.

OPT	Avant	Arrière
1ere vitesse km/h	0 ÷ 8	0 ÷ 8
2eme vitesse km/h	0 ÷ 40*	0 ÷ 40*

* avec pneumatiques optionnels 420/55 R17



ESSIEUX

Toutes roues motrices.

Deux essieux pour charges lourdes avec réducteurs épicycloïdaux finaux dans chaque roue. Essieux avant rigide. Essieu arrière oscillant avec débattement de 24°. Transmission par boîtier transfert et cardan relié directement aux essieux avant et arrière. Différentiel autobloquant proportionnel sur essieu avant et en option sur essieu arrière.



FREINS

Service: hydraulique à disque sur essieu avant opérant sur toutes les roues. Frein de parking: frein mécanique à actionnement manuel opérant sur le frein de service.



PNEUMATIQUES

Standard	12 -16,5
Option	31x15.50-15 • 420/55R17



DIRECTION

Direction assistée à système LOAD SENSING.

Angle de braquage total	90°
Rayon de braquage interne pneus	mm 1.600
Rayon de braquage externe	mm 3.136
Rayon de braquage externe godet	mm 3.565



SYSTEME HYDRAULIQUE

Circuit hydraulique avec pompe à engrenages et distributeur LOAD SENSING pour le circuit de direction.

Radiateur d'huile hydraulique. Vérins hydrauliques double effets.

Filtration totale sur circuit de retour. Levier de commande unique pour les 4 fonctions et commandes auxiliaires par commandes électriques.

Débit maxi	lt/1'	58
Pression maxi sur circuit chargeur	bar	190
Pression maxi sur circuit direction	bar	210



BRAS AVANT TELESCOPIQUE

La flèche est équipée d'une section télescopique et d'une cinématique « Z » : c'est une vraie chargeuse articulée avec « Z » conçu pour atteindre le plus haut niveau de chargement / déchargement et parallélisme.

- système anti basculement avec clapet de sécurité
- verin de telescope interne
- système de anti tangage et float sur demande



CAPACITES DES CIRCUITS

Moteur	lt	8
Essieu avant	lt	5,8
Essieu arrière + Répartiteur	lt	6,5
Circuit hydraulique	lt	50
Circuit de freinage	lt	1,1
Carburant	lt	50
Réfrigérant moteur	lt	9



CARACTERISTIQUES TECHNIQUES

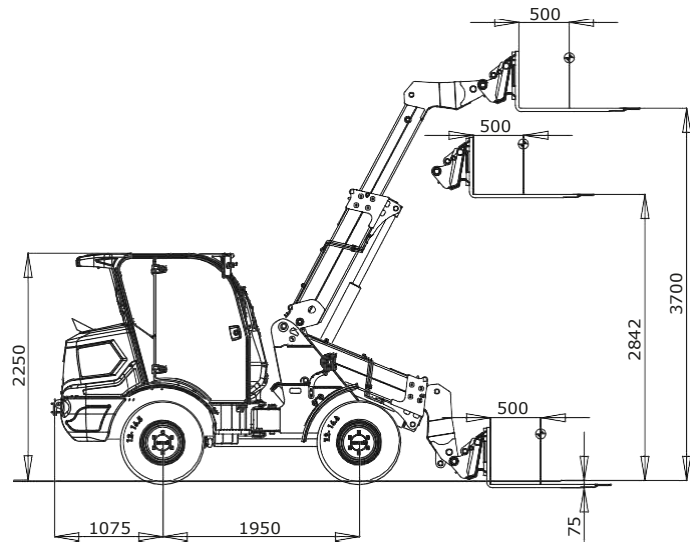
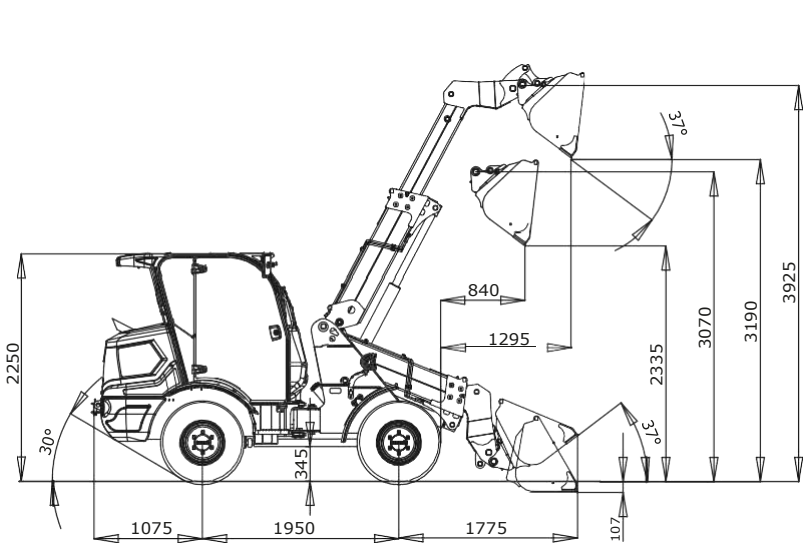
Capacité godet standard	m ³	0,5
Largeur godet standard	mm	1.500
Charge statique de basculement en ligne	kg	2.300
Charge statique de basculement braquage 45°	kg	1.980
Hauteur a l'axe (telesc. fermé)	mm	3.070
Hauteur a l'axe (telesc. étendue)	mm	3.925
Hauteur de déchargement a 37° (telesc. fermé)	mm	2.335
Hauteur de déchargement a 37° (telesc. étendue)	mm	3.190
Distance de de versement a 37° (telesc. fermé)	mm	840
Distance de de versement a 37° (telesc. étendue)	mm	1.295
Force de cavage	kg	2.700
Hauteur maxi avec fourche (telesc. étendue)	mm	3.700
Charge de basculement avec fourches - mach. braquée	kg	1.562
Capacité de chargement fourche EN474-3(80%)[*]	kg	1.250
Capacité de chargement fourche EN474-3(60%)[*]	kg	937

[*]centre de charge a 500mm

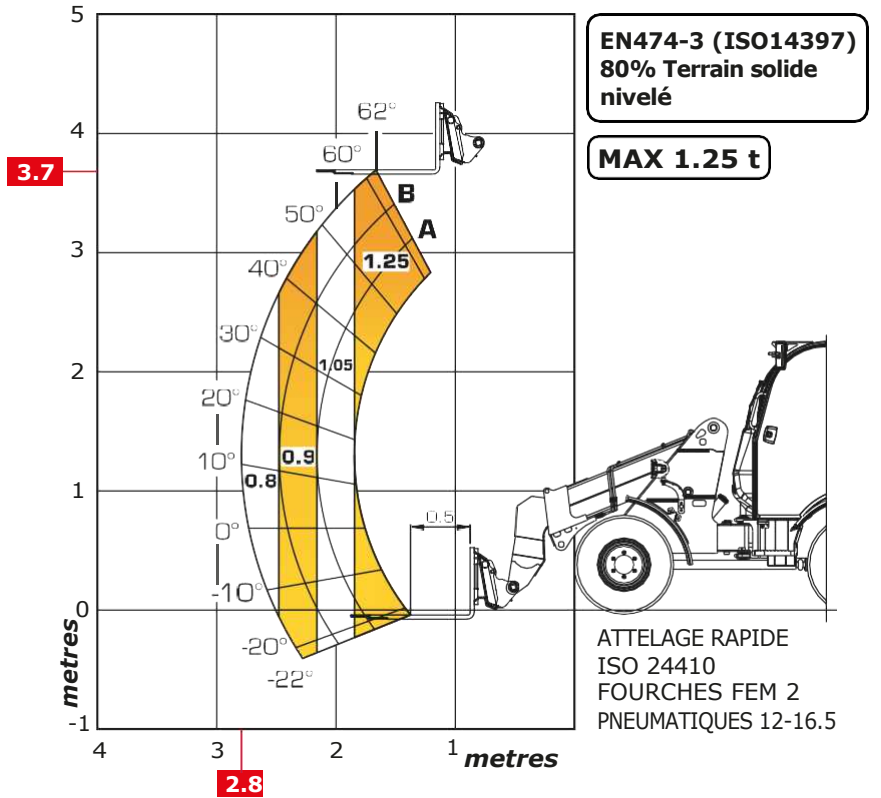
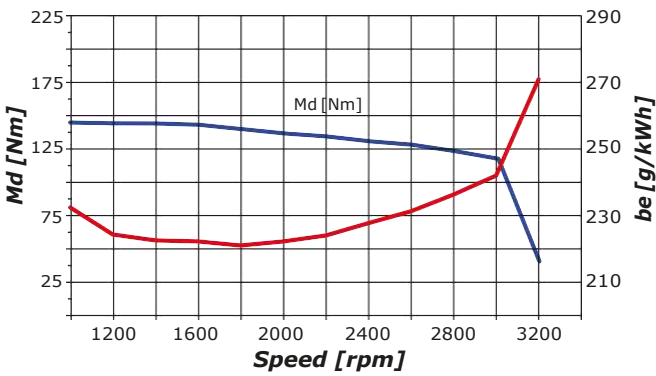
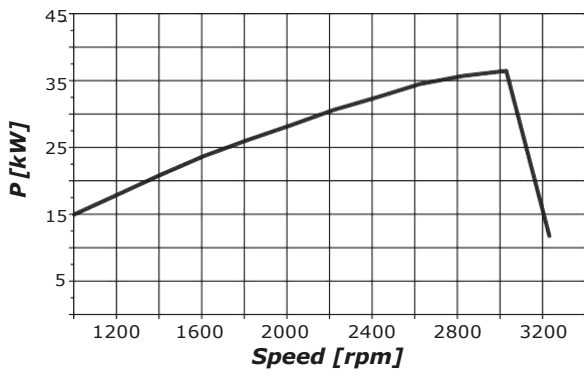


DIMENSIONS ET POIDS

Longueur maximale en déplacement	mm	4.800
Largeur maximale en déplacement	mm	1.500
Hauteur	mm	2.250
Pas	mm	1.170
Largeur externe pneus	mm	1.495
Ecartement des roues	mm	1.950
Garde au sol	mm	345
Poids de service standard	kg	3.600
Poids maximum admissible	kg	4.000



PUISSANCE | **COUPLE** | **CONSOMMATION**





ATTELAGE
EURO



ATTELAGE
SKID
ISO 24410

ATTELAGE STANDARD*

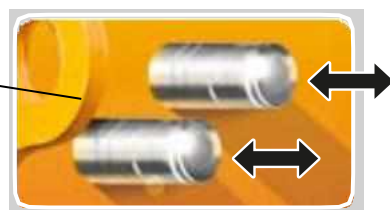
* DISPONIBILITÉ IMMÉDIAT

Grand disponibilité de
attelage et prédisposition
hydraulique et électrique
pour connecter un
grand choix de outils.



VENIERI LINE HYDRAULIQUE ARRIERE

Pour le maximum de le
versatilité est possible de
équipé la machine avec de le
prise hydraulique sur la partie
arrière pour la connexions de
différent outils.



CONFIGURATION POUR TOUT LE NECESSITE

Est possible de configurer la machine avec 3 model de cabine (ROPS/FOPS I) pour l'adapter a les
différent applications.

CABINE

COMPLETE AVEC CHAUFFAGE ET A/C
COMME OPTION



CANOPY

STRUCTURE A 4 MONTANT AVEC
POSSIBILITE DE RETROFIT (PORTE ET
VITRAGE)



TOIT

ROLL-BAR RABATABLE ENTRE
LE GABARIT MACHINE



**EQUIPEMENT
MACHINE**


Coupe batterie	✓		X
Kit outillage de maintenance	✓	Frein de parc automatique (negative)	X
Préchauffage gasoil pour démarrage par temps froid	0	Clapet de sécurité sur vérins de benne et de levage	✓
Bouchon avec clé pour accès au réservoir à carburant	✓		✓
Différentiel autobloquant proportionnel sur essieu avant	✓	Pédale inching intègre dans pédale accélérateur	0
Différentiel autobloquant proportionnel sur essieu arrière	0	Sélecteur de vitesse sur colonne de direction	X
Crochet d'attelage	✓	Frein de service sur les deux essieux par circuits séparés	✓
Gyrophare	✓		✓
Double feux tournant à LED	0		0
Insonorisation	✓	Anti tangage	0
Catalogue pièces détachées	✓		0
Manuel d'utilisation et de maintenance	✓	Joystick proportionnel	✓
Homologation routière	✓		✓
Homologation tractrice Agricole Européen (167/2013 Mother Regulation)	X	Dispositif de préchauffage eau moteur	0
Dispositif de blocage du bras et du godet	✓	Huile hydraulique ISO 46 (pays froids)	0
Clapet de sécurité sur vérins de benne et de levage	0	Feux de marche arrière	✓
Contrôle satellitaire "Venieri Global"	X		0
Ventilateur à deux vitesses	X	Garde boue en matériaux synthétique	✓

**EQUIPEMENT
CABINE**


Roll-Bar rabatable ROPS/FOPS I	0	Prédisposition radio (seulement pour cabine fermée)	✓
Canopy 4 montants ROPS/FOPS I	✓	Prise de courant supplémentaire 12V	✓
Cabine ROPS/FOPS II pressurisée et insonorisée	0	Air conditionné à commande manuelle	0
Parebrises avant et arrière avec issue glass avec lave vitre (avec cabine fermée)	✓	Climatisation automatique "Climatronic Venieri"	0
Double porte d'accès à bord	✓	Plafonnier	✓
Vitre arrière avec couverture (avec cabine fermée)	✓	(seulement pour cabine fermée)	
Phare de travail (2 avant et 2 arrière) à LED	✓	Rideau pare soleil	0
Dépose téléphone	0	Rétroviseurs	✓
Porte document	✓	Rétroviseurs chauffants	0
Support à documentation	✓	Boîtier premiers secours	0
Siège à suspension mécanique	0	Extincteur de 2 kg	0
Siège à suspension pneumatique		Ceinture de sécurité	✓
Siège chauffant à suspension pneumatique	0	Tableau de bord avec écran LCD	✓
Repose bras gauche	✓	Colonne de direction réglable en hauteur et inclinaison	✓
Supports pour joystick ajustables	✓		
Avertisseur sonore	✓	Marteau brise vitre	0
Tapis de sol	✓		

**EQUIPEMENT
FRONTAL**


Attache rapide hydraulique SKID (ISO 24410)	0
Attache rapide hydraulique EURO	0
Godet de terrassement	0
Godet pour matériel léger	0
Mélangeur à béton	0
Benne 4 x 1	0
Fourches de levage	0
Fourche avec griffe	0
Fourche pour bottes rondes	0
Lame ou étrave à neige	0
Lame dozer pour nivellement	0
Double circuit hydraulique	0
Ligne retour direct au réservoir	0
Prise électrique arrière	0
Prise hydraulique arrière	0

OUTIL STANDARD*

* Disponible de suite pour le montage



BALAI BROSSE AVEC
OU SANS GODET



FOURCHE AVEC
GRIFFE



GODET AVEC GRIFFE



LAME DOZER POUR
NIVELLEMENT LASER



PINCE A
BOTTES RONDES



PIQUES
BOTTES



FOURCHE



FOURCHE A
DÉPLACEMENT
HYDRAULIQUE



GODET A
HAUTE CAPACITÉ



GODET 4 x 1



LAME DOZER



LAME A NEIGE



BALAYEUSE ANGULAIRE
A ROULEAU



GODET MALAXEUR



BROYEUR FRONTAL



Venieri SPA
EARTHMOVING MACHINES