

Mini pelle

TAKEUCHI™
La qualité sans compromis

TB250-2



Poids opérationnel: 5,120 kg

Options et spécifications

ENGINE

- EU Stage V / EPA Tier 4 normes
- DOC+DPF système anti pollution
- Pompe de réamorçage gasoil
- Filtre à air double élément
- Décélération automatique
- 3 modes de travail :ECO, STD, Altitude
- Démarrage à froid
- Radiateur haute capacité
- Filtre à gasoil haute capacité
- Sécurité de démarrage
- Auto stop moteur
- **Pompe à gasoil intégrée**

ELECTRIQUE

- Ecran multi fonction
- Ecran couleur 5,7 pouces
- Système électrique 12V alternateur 55A
- Phares de travail full LED av et ar
- Alarme de translation (option)
- Klaxon
- Prise gyrophare 12V
- TFM
- TSS (Takeuchi Security System, Immobilizer) (option)*

CHENILLES ET CHASSIS

- Galets triple nervures
- Double vitesse de translation
- Planétaire à grand couple
- Lame de stabilisation renforcée
- Large contrepoids
- 400 mm chenilles caoutchouc
- 400 mm chenilles acier (option)
- 400 mm roadliner (option)
- 400 mm surpatin caoutchouc (option)
- Lame angle dozer et flottante (option)

POSTE OPERATEUR

- ROPS/ TOPS/OPG (TOP Guard, Level I)
- Siège suspendu premium
- 12V prise auxiliaire
- 2" ceinture rétractable
- Cab Chauffage, pare soleil, dégivrage
- **Climatisation**
- Casquette anti pluie (cab option)
- Protection supérieur de cabine (option)
- Protection frontale de cabine (option)

HYDRAULIQUE

- Pompe à débit variable centre ouvert
- Joystique à controle hydraulique
- Commande proportionnelle auxiliaire 1
- Décompression auxiliaire 1
- Ligne attache rapide hydraulique
- Gauge hydraulique latéral
- Débit hydraulique ajustable
- Vanne double effet
- Accumulateur
- Mise à l'air réservoir hydraulique
- **Ligne de drainage (option)**

EQUIPEMENTS DE TRAVAIL

- Equipement Monobloc
- Verrin hydraulique amortis (Fleche, balancier et orientation)
- 1,600 mm balancier moyen
- 1,760 mm Balancier long
- **Clapets de sécurité flèche et balancier**



Cabine spacieuse



Design soigné et dynamique

*Certaines fonctions ne sont applicables dans tous les pays merci de contacter votre concessionnaires Takeuchi

SOUPLE PUISSANTE EFFICACE



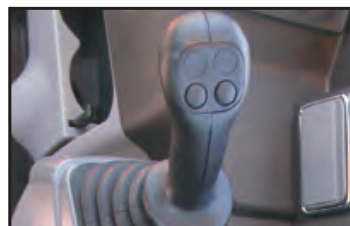
Pédales de translation



Contrepoids heavy duty



Galets triple nervures



Joystique hydraulique

Dernière évolution dans la gamme des 5t la TB250-2 sera l'outil le plus polyvalent de la gamme .

La TB250-2 est destinée aux utilisateurs les plus exigeants en matière de performance et de confort tout en conservant un gabarit et un design des plus dynamique.

Equipée de série de nombreux équipement qui sauront vous faciliter la tâche aux quotidiens : (pompe de remplissage gasoil, commande proportionnelle climatisation pare soleil.)

L'interieur de la cabine donnera un excellent confort à son opérateur et une visibilité panoramique de premier choix.



Larges capots métallique et robuste pour une accessibilité et une robustesse sans failles

PERFORMANCE

Poids opérationnel - Cab	5,120 kg
Canopy	4,970 kg
Capacité de godet	0.141 m ³
Vitesse de rotation	9.5 min ⁻¹
Vitesse de translation	
1ere	2.8 km/h
2eme	5.2 km/h
Pente admissible	30°
Pression au sol Cab	30 kPa
Pression au sol Canopy	29 kPa
Force de cavage maxi	37.3 kN
Force de balancier (1,600 mm bras)	24.8 kN
Force de balancier (1,760 mm bras)	23.4 kN
Force de traction	54.8 kN
Déport pied de flèche (droit,gauche)	75° / 60°

MOTEUR

Type	Yanmar / 4TNV88C
Puissance maxi ISO 14396	29.1 kW / 2,400 min ⁻¹
Couple maxi	144.9 Nm / 1,560 min ⁻¹
Cylindrée	2,189 ml
Alternateur	12 V - 0.66 kW
Batterie (IEC 60095-1)	12 V - 90 A · h

CAPACITE DES FLUIDES

Huile moteur	7.4 L
Liquide de refroidissement	7.0 L
Capacité de réservoir gasoil	70.0 L
Capacité de réservoir hydraulique	45.0 L
Capacité du système hydraulique	95.0 L

HYDRAULIQUE

P1, P2	
Débit	52.8 L/min
Pression de service	24.0 MPa
P3	
Débit	38.9 L/min
Pression de service	20.6 MPa
Auxiliaire no 1	
Débit	91.7 L/min
Pression de service	20.6 MPa
Auxiliaire no 2	
Débit	38.9 L/min
Pression de service	20.6 MPa
Auxiliaire no 3	
Pression de service	20.6 MPa
Auxiliaire no 4	
Débit	38.9 L/min
Pression de service	20.6 MPa

SECURITE

Niveau de vibration	
Main et bras	≤ 2.5 m/s ²
Corps	≤ 0.5 m/s ²
Niveau sonore	LWA 96 dB



Ecran de contrôle canopy



Ecran version cabine

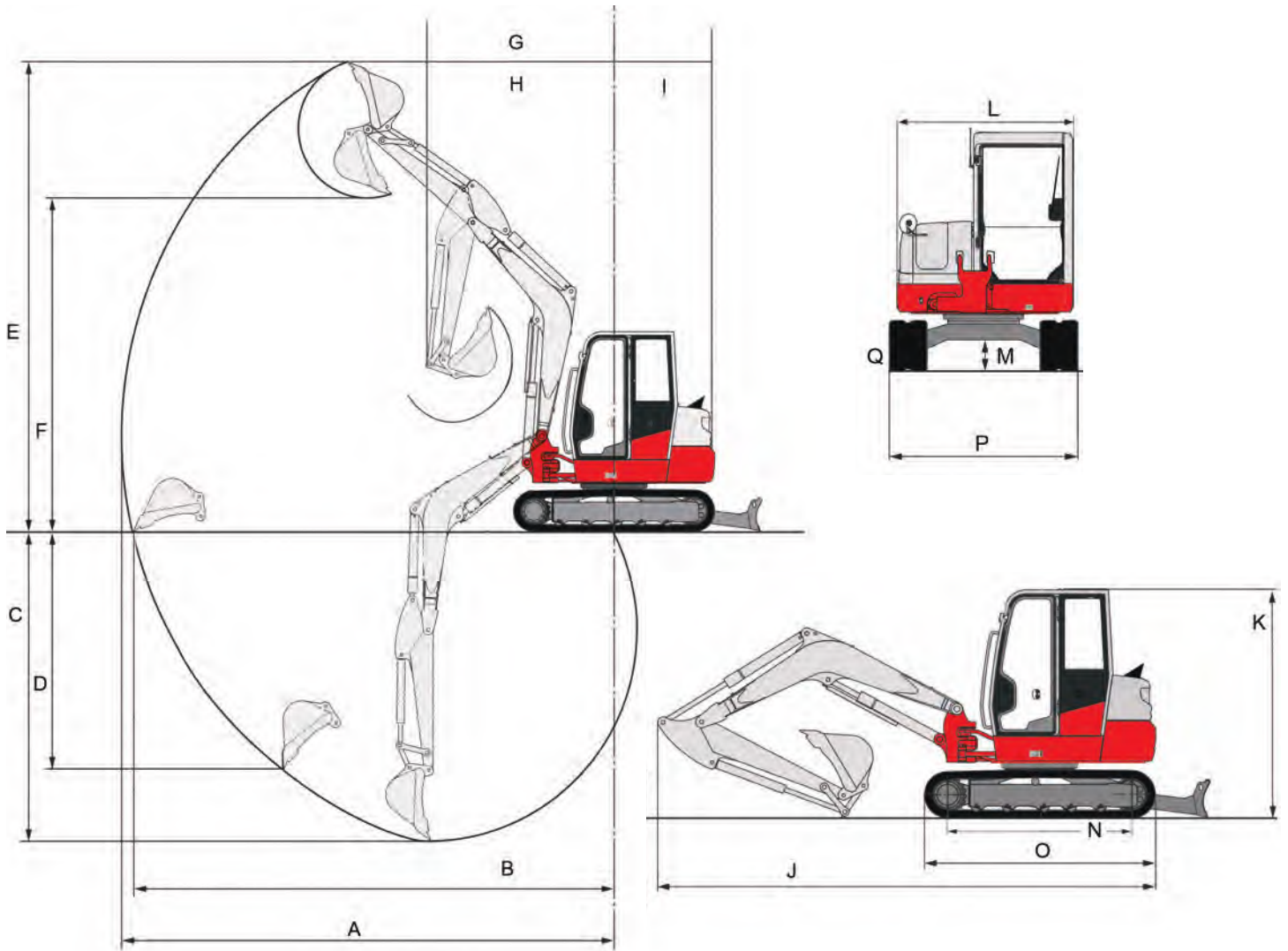


Prédisposition pouce



Boutons basculeur de fonctions

TB250-2 Mini pelle



DIMENSIONS MACHINE	1,600 mm balancier	1,760 mm balancier
A Portée maximale	5,980 mm	6,120 mm
B Portée maximal au niveau du sol	5,840 mm	5,985 mm
C Profondeur maxile d'excavation négative	3,620 mm	3,780 mm
D Profondeur d'excavation maximale	2,860 mm	2,985 mm
E Portée maximal positive	5,580 mm	5,655 mm
F Hauteur de chargement	3,965 mm	4,045 mm
G Rayon de rotation	2,320 mm	2,330 mm
H Rayon de rotation bras rentré	1,840 mm	1,850 mm
I Rayon de rotation déport AR		1,360 mm
J Longueur hors tout (transport)	5,460 mm	5,495 mm
K Hauteur hors tout (transport) (Cab / Canopy)	2,555 mm / 2,570 mm	
L Largeur de la structure supérieur	1,720 mm	
M Garde au sol	335 mm	
N Longueur train de chaine	1,975 mm	
O Longueur des chenilles	2,500 mm	
P Largeur hors tout	1,840 mm	
Q Largeur des chenilles	400 mm	



© 2019 Takeuchi MFG. Co., Ltd. All Rights Reserved. In accordance with our established policy of continued improvement, specifications and features are subject to change without notice. Pictures may show options other than standard equipment.

FORM: TB250-2 Compact Excavator Spec Sheet - Feb. 2019

TAKEUCHI
La qualité sans compromis