

Equipements et spécifications

MOTEUR

- Conforme aux normes stage V
- Traitement échappement DOC +DPF+SCR
- Système d'amorçage automatique du circuit de gazole
- Filtre à air double élément
- Décélération automatique
- Mode de travail normal et éco
- Sécurité de démarrage sur l'accoudeur de gauche
- Auto Stop moteur
- Pompe de transfert à carburant avec enrouleur
- Ventilateur de refroidissement à commande hydraulique réversible

ELECTRICAL

- Ecran tactile 8"
- Molette de contrôle interactive
- Commande électrique lame, déport et volée variable
- Eclairage machine entièrement à LED
- TFM (Takeuchi Fleet Management, GPS)
- Phare de travail à LED
- Alarme de translation
- TSS (Takeuchi Security System, Immobilizer) (option)
- Caméra à 270°

POSTE DE CONDUITE

- Cabine ROPS / OPG (Top Guard, Level I)
- Siège luxe à suspension
- Volant inclinable
- Ceinture de sécurité 2" rétractable
- Cabine avec climatisation automatique, essuie glace et lave-glace, vitre de toit avec pare-soleil, autoradio DAB Bluetooth, prise accessoires 12V / 24V
- Support de smartphone avec prise USB
- Casquette de cabine
- Grille de toit relevable OPG niveau II
- Grille avant haute et basse OPG niveau II (Option)

STRUCTURE ET CHASSIS

- 2 roues directrices (2WS)
- Pneus jumelés 8.25-20, 14 PR
- Régulateur de vitesse
- Grand contrepoids enveloppant
- Frein dans les moyeux avant
- Frein de parking
- Blocage de pont
- Blocage de différentiel
- Caisse à outils
- Pneus jumelés sans espace (gapeless) 275/70R22.5 (option)
- 4 roues directrices (4WS) : mode normal ou mode crabe (option)
- Garde boue (option)
- Compartiment à outils supplémentaire

HYDRAULIQUE

- Système hydraulique load sensing
- Joysticks à commande hydraulique
- ligne auxiliaire 1 à commande proportionnelle
- Ligne auxiliaire 2 à commande proportionnelle
- Ligne auxiliaire 3 pour attache hydraulique
- Ligne auxiliaire 4 à commande proportionnelle
- Ligne auxiliaire 4 à commande indépendante avec les joysticks multifonction
- Débit auxiliaire réglable pour les lignes auxiliaire 1, 2 et 4
- Accumulateur
- Auto Tank sur ligne auxiliaire 1
- Pression réglable sur les lignes auxiliaires 1 et 2

EQUIPEMENT DE TRAVAIL

- Flèche à volée variable
- Amortisseurs de fin de course sur vérin de flèche, balancier et déport
- Boom Swing Stopper
- Clapets de sécurité sur vérins de flèche, balancier et déport
- Point de levage sur la biellette de godet (option)



Accès facile pour l'entretien grâce aux capots à large ouverture



4 roues directrices (option)

PERFORMANCES OPÉRATIONNELLES

Poids opérationnel	
Lame seule	10,225 kg
Lame et stabilisateurs	10,625 kg
Capacité du godet (Standard)	0.245 m ³
Vitesse de rotation de tourelle	9.7 min ⁻¹
Vitesse de translation	
Petite vitesse 1	5.6 km/h
Grande vitesse 1	15.6 km/h
Petite vitesse 2	10.5 km/h
Grande vitesse 2	29.1 km/h
Pente admissible	35°
Force de cavage au godet	58.9 kN
Force d'excavation maxi au balancier	39.7 kN
Force de traction	57.8 kN
Angle de déport pied de flèche (gauche/droite)	68° / 59°

MOTEUR

Type	DEUTZ / TCD3.6 L4
puissance (ISO 14396)	85.0 kW / 2,200 min ⁻¹
Couple maxi	460 Nm / 1,600 min ⁻¹
Cylindrée	3,621 ml
Alternateur	28V - 2.24 kW
Batterie (IEC 60095-1)	12V - 90 A·h X2

CAPACITE DES FLUIDES

Huile moteur	10 L
Liquide de refroidissement	24 L
Réservoir à carburant	162 L
Réservoir hydraulique	91.6 L
Capacité du système hydraulique	205 L
Réservoir AD Blue	10 L

SYSTEME HYDRAULIQUE

Flèche, balancier, godet, lame, auxiliaire 1, auxiliaire 2	
Débit	176 L/min
Pression	27.5 MPa
Orientation	
Débit	59.6 L/min
Pression	26.0 MPa
Translation	
Débit	156.0 L/min
Pression	35.0 MPa
Auxiliaire 1	
Débit	120.0 L/min
Pression	27.5 MPa
Auxiliaire 2	
Débit	55.0 L/min
Pression	21.0 MPa
Auxiliaire 3	
Pression	21.0 MPa
Auxiliaire 4	
Débit	55.0 L/min
Pression	21.0 MPa

SECURITE

Niveau de vibrations	
Mains / Bras	≤ 2.5 m/s ²
Corps	≤ 0.5 m/s ²
Niveau sonore	L _{WA} 99 dB



Ventilateur réversible



Régulateur de vitesse

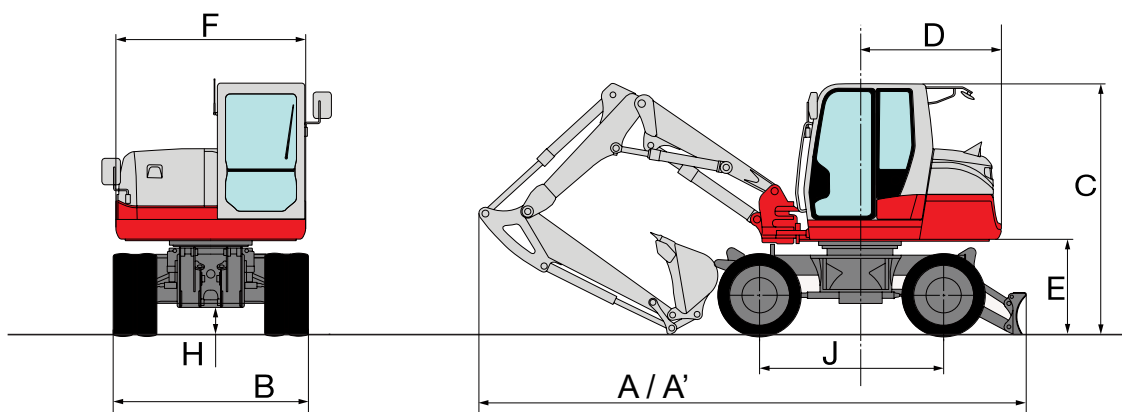


Caméra à 270°



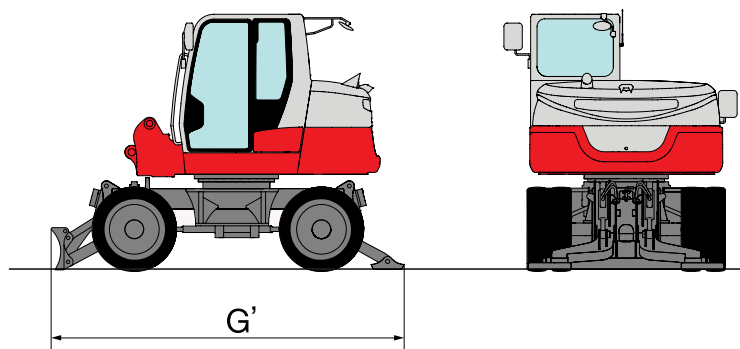
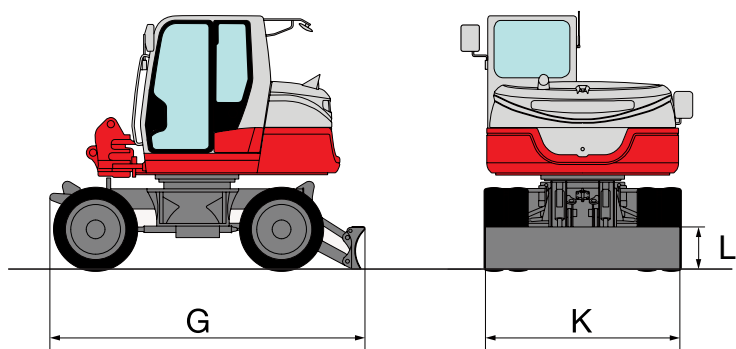
Grille de toit relevable

TB395W Dimensions machine



Lame seule

Lame et stabilisateurs

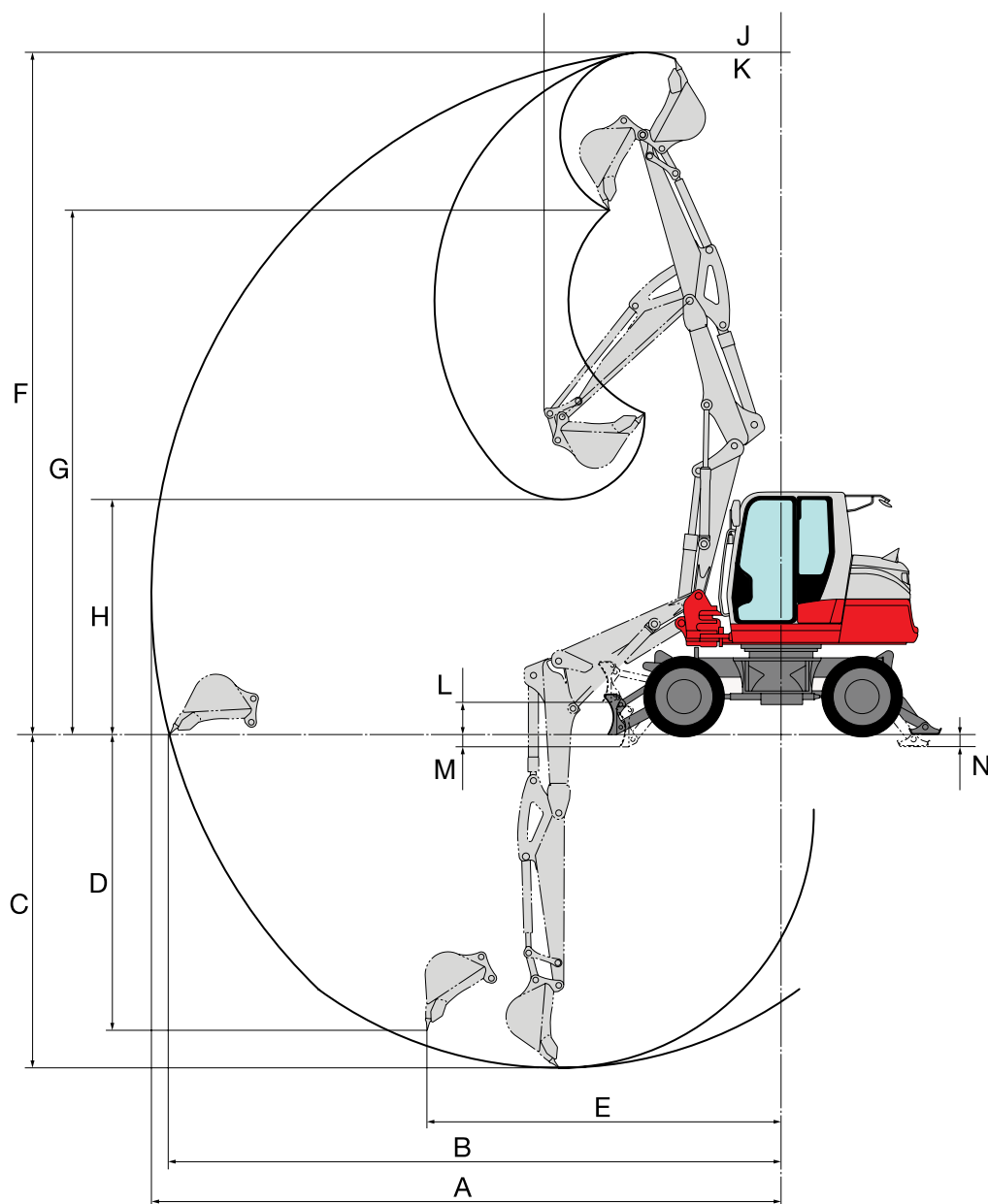


MACHINE DIMENSIONS

A	Longueur totale machine avec lame seule	* 6,555 mm / 5,580 mm
A'	Longueur totale machine avec lame et stabilisateurs	* 6,790 mm / 5,440 mm
B	Largeur totale	2,320 mm
C	Hauteur totale	3,020 mm
D	Rayon de rotation	1,690 mm
E	Hauteur entre le sol et la structure supérieure	1,115 mm
F	Largeur hors tout de la structure supérieure	2,270 mm
G	Longueur totale de la partie inférieure avec lame seule	3,745 mm
G'	Longueur totale de la partie inférieure avec lame et stabilisateurs	4,165 mm
H	Garde au sol chassis	320 mm
J	longueur base de roue	2,200 mm
K	Largeur lame	2,300 mm
L	Hauteur lame	500 mm

* Position de transport / Position de conduite

TB395W Dimensions de fonctionnement



DIMENSIONS MACHINE

A	Portée maximale	7,675 mm
B	Portée maximale au niveau du sol	7,450 mm
C	Portée maximale négative	4,095 mm
D	Profondeur d'excavation maximale	3,525 mm
E	Portée d'excavation maximale verticale	4,775 mm
F	Portée maximale positive	8,260 mm
G	Hauteur de chargement maxi	6,240 mm
H	Hauteur de chargement mini	2,605 mm
J	Rayon de rotation avant	2,445 mm
K	Rayon de rotation avant avec volée variable (gauche/droite)	2,255 mm / 2,010 mm
L	Hauteur de levée maxi de la lame	400 mm
M	Profondeur d'abaissement maxi de la lame	150 mm
N	Profondeur d'abaissement maxi des stabilisateurs	150 mm