

AR400

POIDS OPÉRATIONNEL
4 550 - 5 000 kg

PUISSANCE MOTEUR
46 kW (62,5 CV)

CAPACITÉ DU GODET
0,85 - 1,6 m³



 **Weycor**
BY ATLAS WEYHAUSEN



LA PREMIÈRE IMPRESSION EST DÉTERMINANTE !

Les chargeuses sur pneus weycor sont plus que la somme de leurs composants. Ce sont des valeurs passion: Pour la fascination de la technologie, pour la qualité "Made in Germany", de l'esprit d'innovation des employés, de l'amour de la précision et de la joie de la technologie des moteurs puissants, la nouvelle génération de chargeuses sur pneus a émergé.

4 550 / 4 850⁽¹⁾ KG
POIDS OPÉRATIONNEL

46⁽²⁾ KW (62,5 CV)
PUISSANCE MOTEUR

0,85 M³
CAPACITÉ DU GODET

Caractéristiques d'exploitation

Capacité du godet	0,85 m³
Écartement des roues	1 460 mm
Rayon de braquage au bord extérieur du godet	4 170 mm
Force d'arrachement	5 160 daN
Force de poussée	4 000 daN
Charge de basculement en ligne	3 167 kg / 3 550 kg
Charge de basculement, articulé	2 769 kg / 3 100 kg
Force de levage au niveau du sol	4 650 daN
Poids opérationnel	4 550 kg / 4 850 kg

Spécifications

Caractéristiques d'exploitation avec fourches⁽³⁾ à palettes (écart de charge 500 mm)

Charge de basculement statique, fléchie et tendue	2 290 kg / 2 540 kg
Force de levage	2 845 daN
Charge utile sur terrain plan 80% ⁽⁴⁾	1 832 kg / 2 032 kg
Charge utile sur terrain accidenté 60% ⁽⁴⁾	1 374 kg / 1 524 kg

Niveau de bruit

Niveau moyen de puissance acoustique LWA ⁽⁵⁾	100,0 dB(A)
Niveau de puissance acoustique garanti LWA ⁽⁵⁾	101,0 dB(A)
Niveau de pression acoustique LPA ⁽⁶⁾	79,0 dB(A)
Valeurs de vibration Vibrations du main / bras / de tout le corps ⁽⁷⁾	< 2,5/0,5 m/s²

(3) Déplacement des charges en principe en position au sol. (4) Selon ISO 8313 et EN 474-3. (5) Selon 2000/14/CE et ses annexes. (6) Selon ISO 6396. (7) Selon ISO 8041.

Des informations importantes concernant la capacité du godet :

Les informations contenues dans cette brochure se réfèrent exclusivement aux godets de référence weycor mentionnées dans la fiche technique avec les paramètres techniques et les configurations associés sur lesquels repose l'approbation CE de la machine. Le volume du godet utilisable en béton dépend des densités en vrac spécifiques au matériau (t / m³) du contenu du godet, qui peuvent être prises comme valeurs indicatives dans le tableau des poids spécifiques en t / m³ de la fiche technique. Indépendamment de cela, ni le poids opérationnel autorisé, ni les charges de basculement admissibles de la chargeuse sur pneus ne peuvent être dépassés. Dans la mesure où la chargeuse sur pneus est équipée des godets non fabriqués et approuvés par weycor, seul l'acheteur est responsable du respect des dispositions légales et des exigences d'homologation pertinentes.

(1) Le poids de service peut varier en fonction de l'équipement.

(2) Puissance de sortie ISO 14396, traitement des gaz d'échappement selon UE 2016/1628. Toutes les données techniques se rapportent exclusivement à l'appareil standard.

LA PERFECTION DES DÉTAILS FAIT LA DIFFÉRENCE

Répondre aux nouvelles exigences légales en matière d'émissions de gaz d'échappement est une chose. Atteindre des avantages tangibles pour nos clients est une autre chose. Nous sommes fiers d'avoir réalisé un développement de la nouvelle génération de chargeuses sur pneus. Plus de puissance - moins de consommation de carburant, en plus d'autres innovations qui font vraiment la différence sur les chantiers difficiles. Et ce qu'il y a dedans, vous reconnaissez maintenant de l'extérieur - la désignation de type modifiée et le nom de produit "weycor".

Une cinématique moderne

La cinématique weycor Z se caractérise par une force d'arrachement élevée et une hauteur de levage excellente. Le très bon guidage parallèle offre des conditions optimales pour l'utilisation des fourches. Le balancement de la charge au niveau du train avant offre une meilleure visibilité aux accessoires de travail.

Attache rapide hydraulique

Qui permet un changement rapide des accessoires et fait la chargeuse un engin universel.

L'articulation pendulaire

On utilise dans les chargeuses sur pneus de weycor presque exclusivement des articulations pendulaires robustes, des joints d'articulations, associés aux essieux rigides, nécessitant peu d'entretien. Celles-ci offrent une oscillation de l'arrière train de $\pm 12^\circ$ et une articulation des deux côtés de 40° pour un comportement tout-terrain remarquable, une conduite au sol inchangée et un extrêmement maniable. Grâce à leur centre de gravité placé bas, les chargeuses sur pneus weycor font une stabilité de basculement très élevée, même sous les conditions les plus extrêmes.

Maintenance simple

Maintenance et entretien rapides et faciles grâce à des points de service centralisés et facilement accessibles.

Cabine confortable

Travail sûr et sans fatigue grâce à une excellente visibilité panoramique, un tableau de bord bien disposé et ergonomique.

Transmission puissante

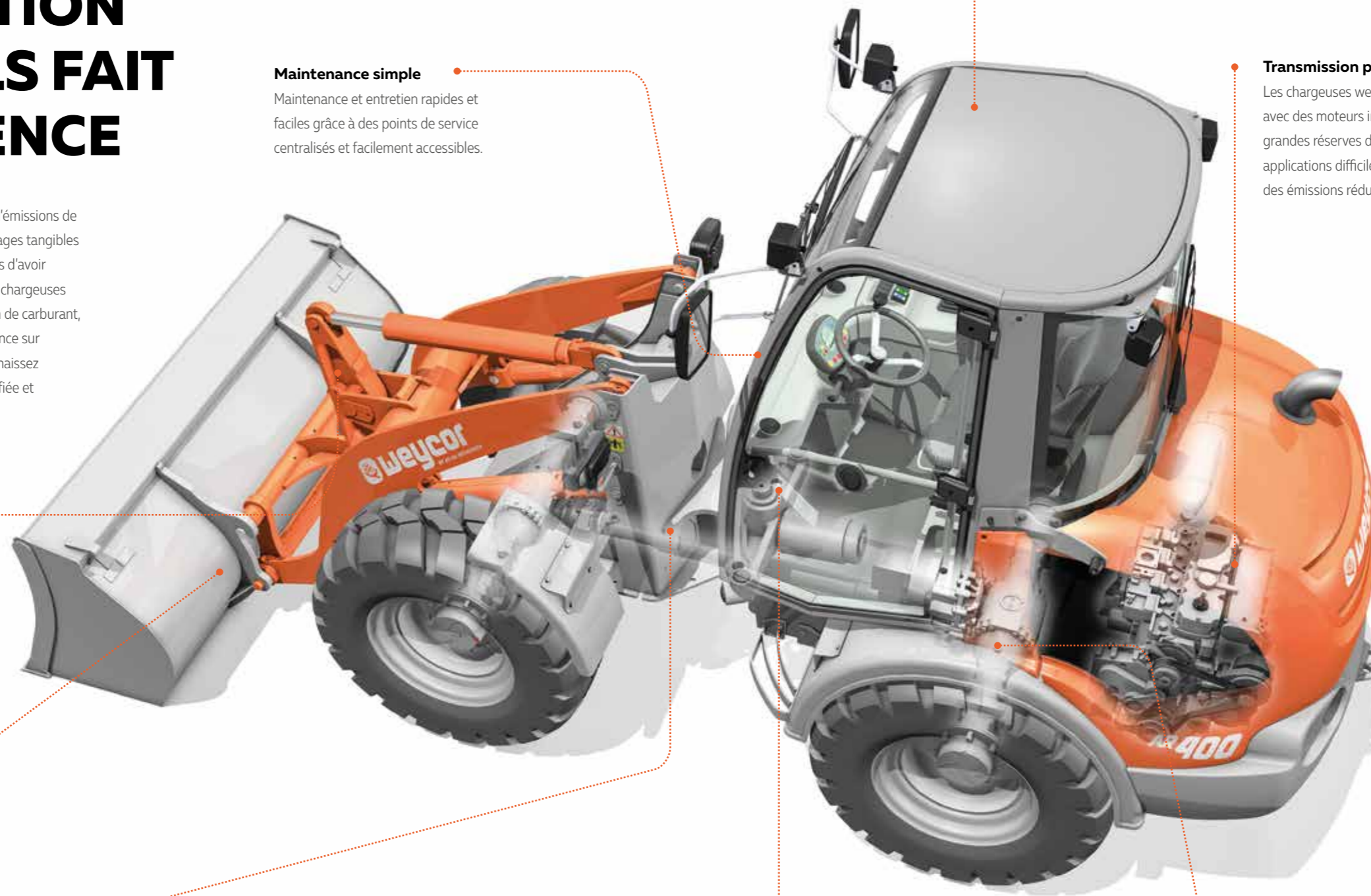
Les chargeuses weycor sont équipées avec des moteurs innovants assurant des grandes réserves de puissance pour des applications difficiles liés avec des valeurs des émissions réduites.

Pédale inch séparée

Nous sommes le seul fabricant à proposer nos chargeuses sur pneus Weycor avec une pédale inch séparée. Contrairement à la pédale de frein / inch combinée, le risque d'appuyer sur le frein de service est éliminé. Une zone d'inch généreusement dimensionnée permet une répartition des forces de poussée et des forces de levage avec une extrême précision. Le résultat: moins d'usure et faible consommation de carburant."

Frein négatif

Le frein à ressort ou le frein négatif des chargeuses sur pneus weycor est un système de freinage fermé (frein à disque immergé dans bain d'huile) et maintient la chargeuse sur pneus dans une position sûre en activant la fonction de frein ou vitesse lente sur une pente et bloque automatiquement les quatre roues lorsque le moteur est à l'arrêt. Le frein multidisque fonctionne dans un bain d'huile, ce qui entraîne un entretien quasiment nul et une usure très faible.



TECHNOLOGIE INNOVANTE DU MOTEUR

4TNV86CHT – intelligent et efficace

Nous sommes convaincus de la technologie moderne du moteur, que l'on retrouve également dans l'AR 400. Par exemple le régulateur de moteur électronique avec une connexion intelligente à la gestion de l'entraînement. Cela garantit les meilleures performances du moteur avec une faible consommation de carburant.

Une puissance élevée

46 kW avec 2 300 tr/min

Conformément aux normes d'émissions

Étape 5 – DOC + DPF



Technologie du moteur Yanmar: 4TNV86CHT

Le moteur Yanmar 4TNV86CHT respecte les limites de NOx et de particules fines (PM) requises, conformément aux réglementations les plus strictes en matière d'émissions. Le moteur est caractérisé par une conception compacte et fournit un couple très fort à bas régime.

La régulation intelligente optimise la réactivité du moteur et la charge supportée, et réduit la consommation de carburant et les émissions sonores. Elle permet une maintenance précise ainsi que des diagnostics électroniques et peut communiquer avec n'importe quel Interface CAN.



FICHE TECHNIQUE

Moteur	
Modèle	Yanmar 4TNV86CHT
Type	refroidi par eau / suralimenté
Puissance	46 kW (62,5 CV) à 2 300 min ⁻¹
Couple max.	198 Nm à 1 690 min ⁻¹
Cylindrée	2 091 cm ³
Nombre de cylindres	4 en ligne

Installation électrique	
Tension de service	12 V
Batterie	12 V / 100 Ah
Générateur	12 V / 55 A
Démarrateur	12 V / 2,3 kW

Système d'entraînement

Transmission hydrostatique avec circuit fermé sur les 4 roues.

Vitesses avec pneus standard:

Vitesse de travail 0–6,5 km/h

Vitesse de route 0–20 km/h

Les vitesses hydrauliques 1 et 2 sont enclenchables sous charge, la marche avant/arrière sont aussi commutables sous charge.

Activation de la marche avant/ arrière et les régimes de conduite à travers le joystick weycor. Commande de l'entraînement de déplacement par l'accélérateur et la pédale d'approche lente séparément pour une distribution optimale de puissance hydraulique sur les forces de poussée et de levage.

Freins

Frein de service: Freins à disques à bain d'huile agissant sur l'essieu arrière. À cet effet, la fonction de freinage agit sur les 4 roues via pédale d'approche et l'entraînement hydrostatique.

Frein de stationnement: Frein négatif via exécution à ressort agissant sur l'essieu arrière. Lorsque le moteur est arrêté, le frein à ressort est activé automatiquement.

Direction

Direction articulée centrale, entièrement hydraulique

Roues avant et arrière suivant toujours la même trace

Angle d'articulation de 40° sur les deux côtés, Oscillation du pont arrière ±12°

Pression de la direction hydraulique: 175 bar

Propriété de direction de secours

Essieux

Essieux rigides avec réduction planétaire dans les moyeux de roue. Blocage du différentiel à 100 % dans les essieux avant et arrière, peut être activé électriquement.

Pneus <small>(Autres pneus disponibles sur demande)</small>	
Standard: 12.5-18 MPT – Pneus polyvalents pour sable et gravier, forêts, routes et chemins	
Pneus spéciaux: 12.5-20 MPT – Pneus polyvalents pour sable et gravier, forêts, routes et chemins	
405/70 R18 SPT9 – Pneus d'engins de chantier pour sols glaiseux, sable, gravier, asphalte, routes, horticulture-paysagisme	
400/70 R20 XMCL – Pneus de chargeuses sur roues pour sols glaiseux, sable, gravier, champs et pâturages, routes revêtues	
335/80 R20 EM – Pneus d'engins de chantier pour sols glaiseux, sable, gravier, asphalte, routes, horticulture-paysagisme	
15,5/55 R18 – Pneus d'engins de chantier pour sols glaiseux, sable, gravier, cailloux et routes revêtues	

Système hydraulique

Pompe à engrenage pour l'hydraulique d'équipement et de direction

Soupape de priorité privilégie la direction

3ème section hydraulique en série

Commandée hydrauliquement par Joystick weycor (position flottante incluse)

Pression hydraulique: 235 bar, Débit de la pompe: 57,5 l/min

Capacités

Carburant	61,5 litres
Huile hydraulique	41 litres
Huile du moteur	7,4 litres
Essieu avant	4,6 litres
Essieu arrière	4,4 litres
Boîte de vitesses	0,9 litres
Liquide de refroidissement	8,5 litres

Dispositif de chargement

Une cinématique Z puissante et robuste avec une force d'arrachement élevée

Attache rapide hydraulique

Toutes les fonctions sont commandées via le joystick weycor

Guide parallèle lors de l'utilisation de la fourche à palette

Retour automatique du godet en position d'attaque

Position flottante automatique

Verrouillage pour la circulation routière conformément StVZO

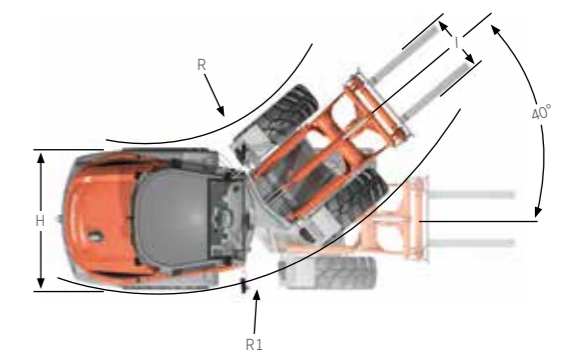
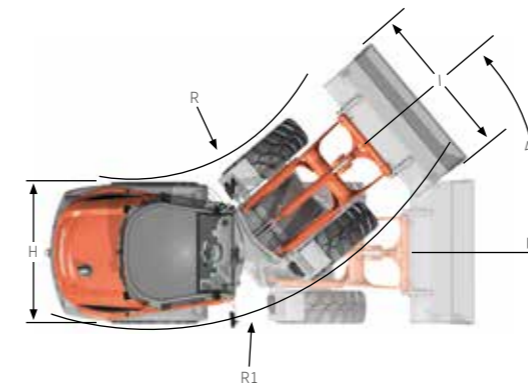
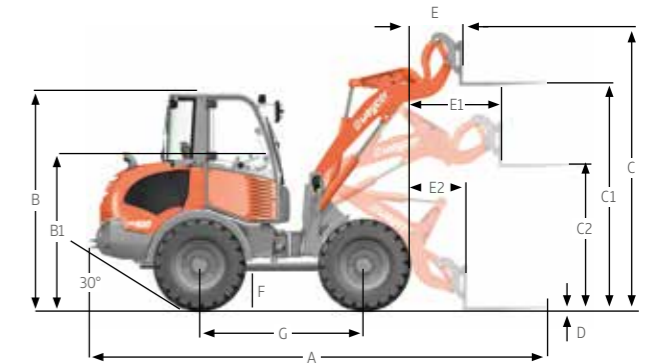
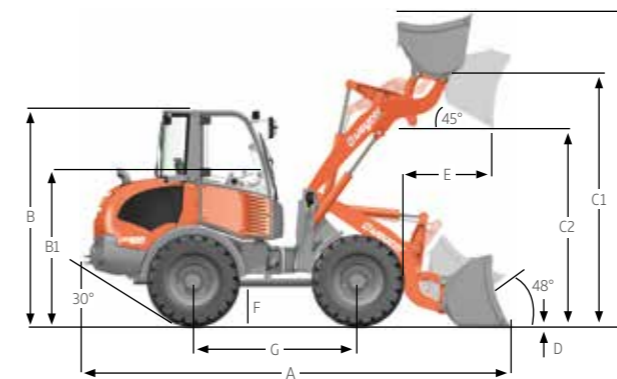
Lever	5,0 s
Descente	3,6 s
Cavage	1,5 s

Équipement – Série	
Rétroviseurs extérieurs escamotables	
Chauffage de la lunette arrière	
Porte d'entrée à gauche, fenêtre ouvrable à droite	
Commande à un seul levier (weycor Joystick)	
Indicateur de gamme de vitesses, marche avant et arrière	
Eclairage selon StVZO (régulation allemande)	
Siège du conducteur réglable	
Chauffage avec échangeur de chaleur et soufflerie à 3 vitesses	
Ventilation du pare-brise réglable	
Cabine ROPS, insonorisée	
Lave-glaces à l'avant et à l'arrière	
Pare-soleil, plafonnier, patère, espace de rangement	
Vitres panoramiques teintées protégeant de la chaleur	
Indicateurs pour pression d'huile, température du moteur, température d'huile hydraulique, niveau de charge de la batterie, frein de stationnement, filtre à air	
Tableau de bord central avec indicateurs pour préchauffage, température du moteur, niveau du réservoir, compteur d'heures de marche	

Équipement – Options	
Coupe batterie	
Peintures et huiles spéciales	
Toit FOPS niveau II	
Anti-tangage	
Clapets de sécurité sur les vérins de levage et de cavage	
Attelage de remorque	
Système antivol codé	
Radio	
Gyrophare	
Poids lourd arrière	
Bras de levage prolongé mesure C2 + 150 mm	
Protection de soupape pour la jante	

FICHE TECHNIQUE

	AR 400 avec godet standard	AR 400 avec fourches à palettes
A	5 250 mm	5 540 mm
B	2 475 mm	2 475 mm
B1	1 765 mm	1 765 mm
C	3 930 mm	3 380 mm
C1	3 130 mm	2 925 mm
C2	2 475 mm	1 315 mm
D	85 mm	70 mm
E	670 mm	430 mm
E1	-	1 200 mm
E2	-	750 mm
F	440 mm	440 mm
G	2 000 mm	2 000 mm
H	1 785 mm	1 785 mm
I	1 850 mm	1 030 mm
R	1 840 mm	1 840 mm
R1	3 690 mm	3 690 mm



Avec godet standard

Avec fourches à palettes

Tableau des masses volumiques en t/m³

Construction		Industrie		Horticulture, agriculture			
Béton	1,9	Sable (mouillé)	2,1	Cendre	0,7	Fruits (betteraves, etc.)	0,7
Sol (sec)	1,5	Grès	2,4	Lignite (brique)	0,8	Céréales	0,6
Sol (mouillé)	2,0	Schiste	2,2	Fer	7,8	Foin	0,3
Roc (brisé)	2,4	Bourbe	2,1	Minerai de fer	2,3	Potasse	1,1
Granit	1,8	Pierres concassées	1,5	Verre (brisé)	1,9	Compost	1,0
Pierre à chaux	1,6	Sel	1,3	Coke	0,4	Farine	0,5
Cailloux (secs)	1,9	Argile	1,6	Bois	0,8	Marne (mouillée)	2,3
Cailloux (mouillés)	2,1	Ciment	1,7	Charbon	1,2	Scories Thomas	2,2
Terre glaise	1,7	Brique (empilée)	1,8	Papier	0,9	Tourbe (mouillée)	1,1
Mortier	2,2			Scories (sable)	1,0	Tourbe (sèche)	0,4
Sable (sec)	1,9			Scories (dure)	2,7	Engrais	1,0



Découvrez en ligne l'aperçu actuel de notre gamme de produits et vous trouverez de plus amples informations: www.weycor.de

weycor est une marque d'ATLAS WEYHAUSEN GMBH.

ATLAS WEYHAUSEN GMBH · 27793 Wildeshausen, Allemagne
Téléphone +49 (0) 44 31 - 98 10 · info@weycor.de · www.weycor.de

 **weycor**
BY ATLAS WEYHAUSEN

Nous nous réservons le droit de modifier les spécifications et la conception sans préavis, les erreurs ne peuvent pas être exclues. Les données techniques se rapportent seulement à la version standard, les chiffres peuvent différer de la version standard. Tous les produits ne sont pas disponibles sur tous les marchés.